

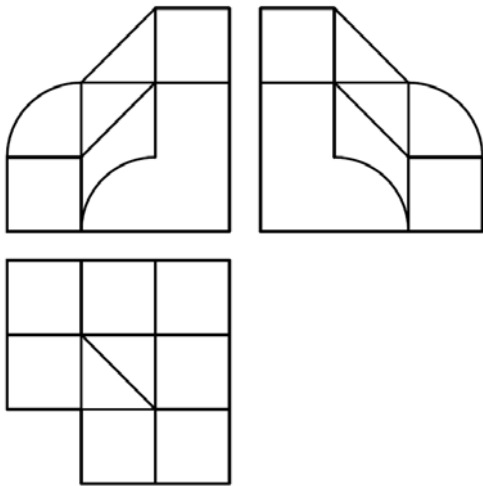
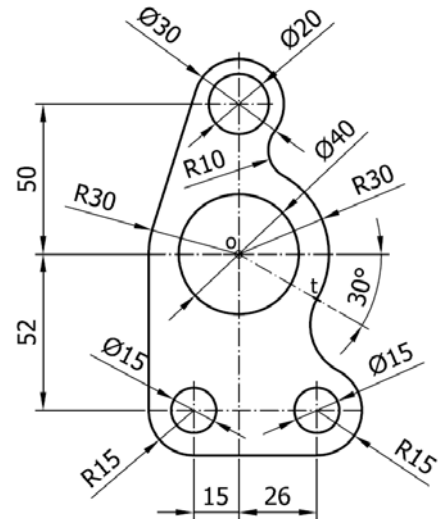
EVALUACIÓN DE BACHILLERATO PARA EL ACCESO A LA UNIVERSIDAD
213 DIBUJO TÉCNICO II. JUNIO 2019**CRITERIOS PARA LA REALIZACIÓN DE LA PRUEBA**

- 1.- Se establecen dos opciones –A- y –B- de tres problemas cada una. El alumno elegirá libremente una de ellas. No podrán adoptarse problemas de ambas.
- 2.- Las cabeceras de los ejercicios de la opción B se han sombreado en gris para diferenciarlos claramente de los ejercicios de la opción A.
- 3.- Se aconseja una lectura meditada y meticulosa de los correspondientes enunciados. Así se obviarán interpretaciones erróneas, pérdidas de tiempo o demanda de aclaraciones innecesarias.
- 4.- Los ejercicios se resolverán directamente sobre los formatos impresos que se entregan, siendo preceptivo acoplarse escrupulosamente a los datos y situaciones fijadas.
- 5.- Se operará a lapicero con limpieza, cuidado y precisión, dejando patentes las construcciones auxiliares que se precisen con línea fina. Las soluciones se reforzarán convenientemente. No es en absoluto necesario operar con tinta.
- 6.- El alumno puede utilizar elementos auxiliares propios tales como paralex, tableros, tecnígrafos, etc.
- 7.- No tendrá validez ninguna la obtención de construcciones por cálculo numérico. Deberá seguirse obligatoriamente el camino gráfico.
- 8.- Los formatos con la opción no deseada deben ser tachados mediante un aspa de esquina a esquina del papel antes de entregar el ejercicio. Se recomienda realizar esta operación en cuanto se haya decidido que opción realizar para que no quede en el olvido.
- 9.- Los ejercicios de la opción no deseada pueden ser utilizados como papel sucio durante el desarrollo de la prueba. No se tendrá en cuenta para la evaluación lo consignado en la opción desechada.
- 10.- Al finalizar la prueba deberá introducirse en el sobre los formatos en los que se ha realizado la prueba.
- 11.- Para la calificación de la prueba todos los ejercicios serán puntuados de 0 a 10. La nota final se obtendrá por media ponderada de estas calificaciones asignando pesos del 30% a los dos primeros ejercicios y del 40% al tercer ejercicio.
- 12.- El examen propuesto tiene una duración máxima de 90 minutos.

EVALUACIÓN DE BACHILLERATO PARA EL ACCESO A LA UNIVERSIDAD
213 DIBUJO TÉCNICO II. JUNIO 2019

ENUNCIADOS - OPCIÓN A -

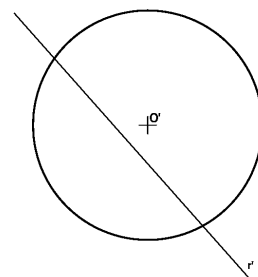
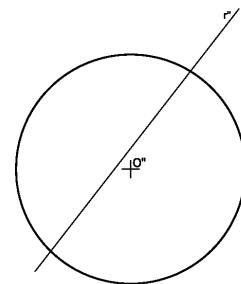
Ejercicio 1: Reproducir a escala 1:1 la forma técnica que se muestra en la figura. Se debe usar el punto "O" que se muestra en el ejercicio para centrar la forma en el formato.



Ejercicio 2: Se da una pieza definida por las tres vistas principales: alzado, planta y perfil izquierdo (sin acotar). Dibujar un croquis en perspectiva axonométrica de dicha pieza. Cuidese la proporción y correspondencia.

Deberá trabajarse obligatoriamente a mano alzada.

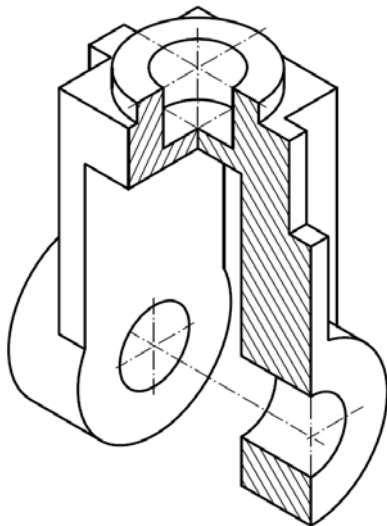
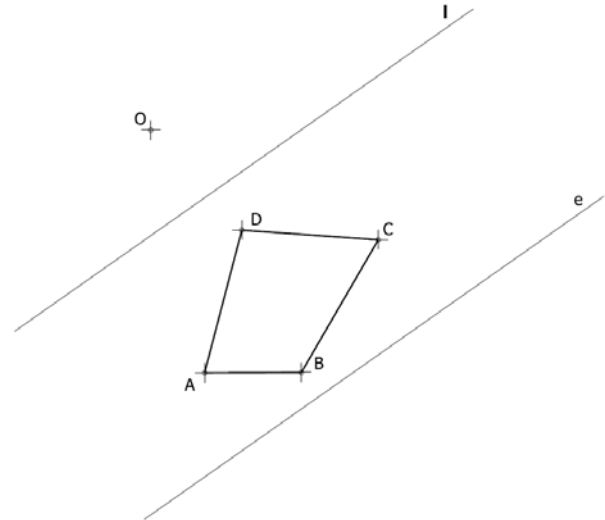
Ejercicio 3: Obtener los puntos de incidencia de la recta "r" con la esfera representada en la figura. Se valorará la obtención de dichos puntos por procedimiento geométrico exacto.



EVALUACIÓN DE BACHILLERATO PARA EL ACCESO A LA UNIVERSIDAD
 213 DIBUJO TÉCNICO II. JUNIO 2019

ENUNCIADOS - OPCIÓN B

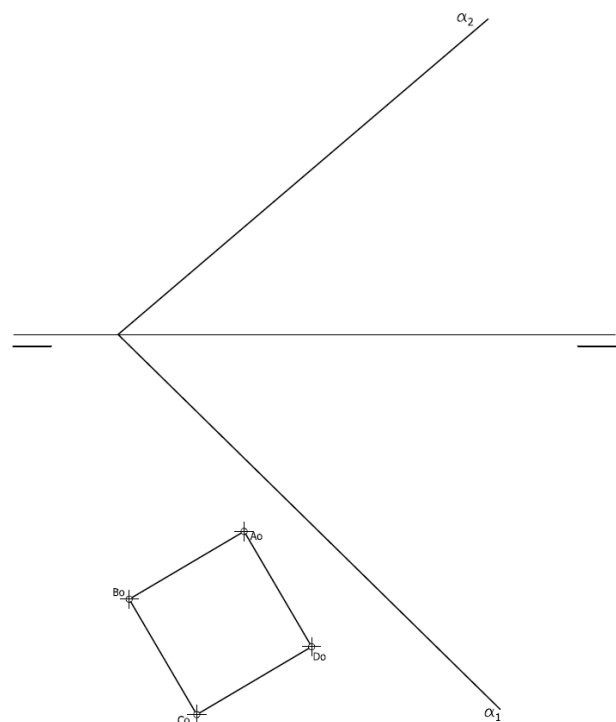
Ejercicio 1: Definida una homología a partir de su centro "O", su eje "e" y la recta límite "l", obtener la figura homóloga a la dada (A-B-C-D). Posteriormente obtener la recta límite que falta.

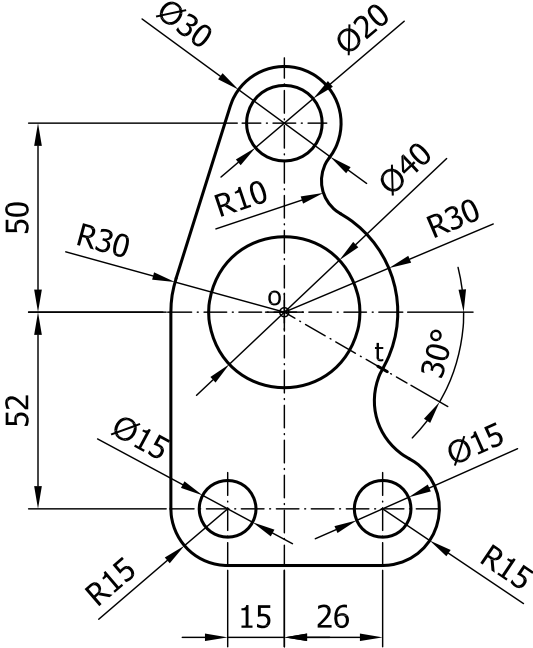


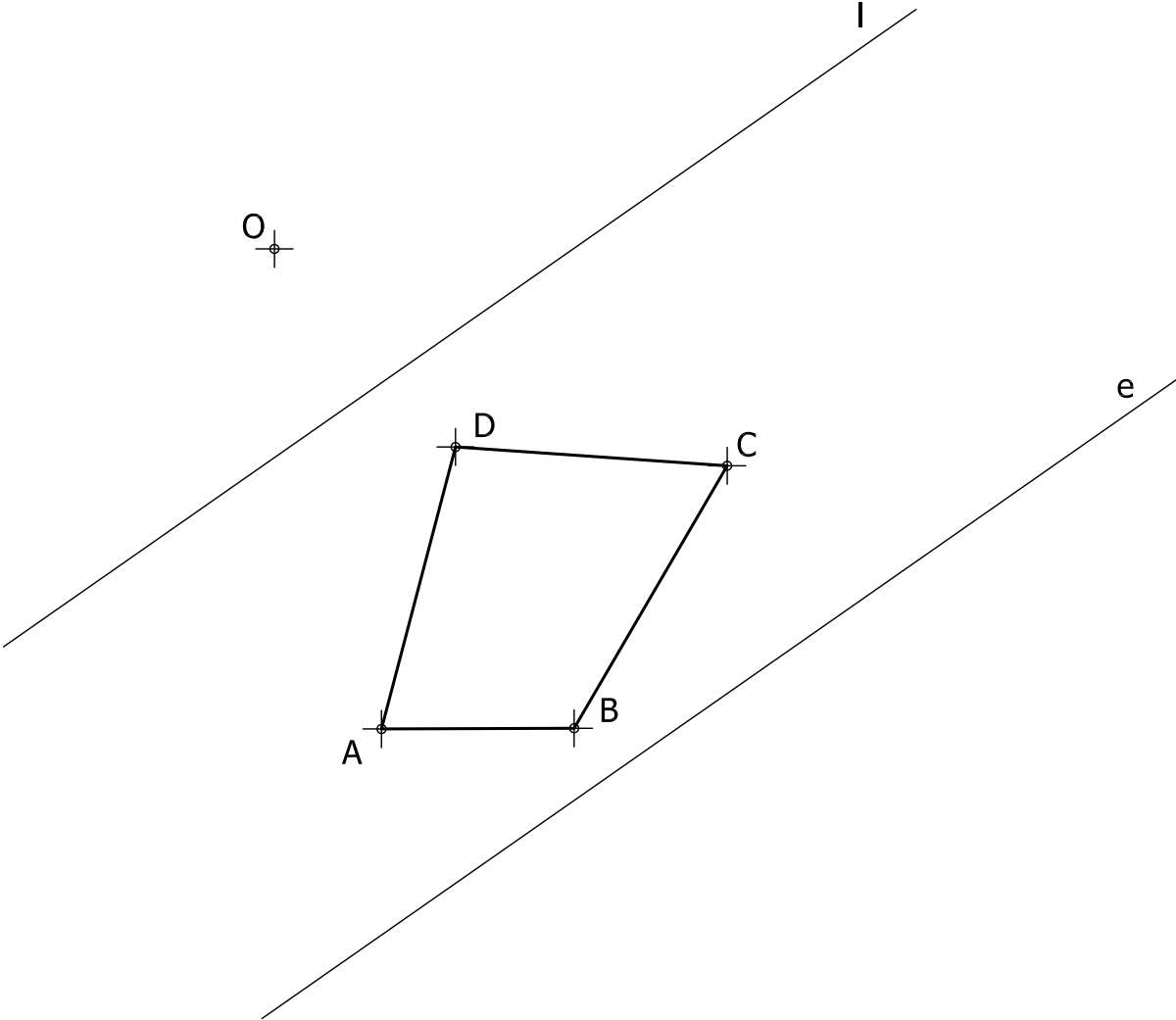
Ejercicio 2: Dada la figura representada en perspectiva, croquizar el número mínimo de vistas necesarias para definirla seleccionando el alzado más conveniente. Posteriormente acotar sin cifras las vistas realizadas. Cuidese la proporción y correspondencia.

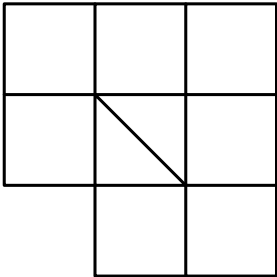
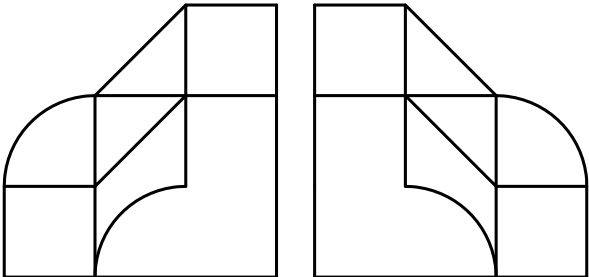
Deberá trabajarse obligatoriamente a mano alzada.

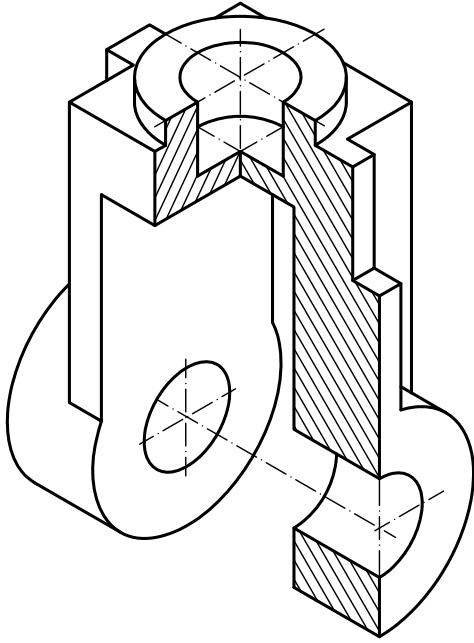
Ejercicio 3: Se da en abatimiento la directriz de un exaedro ($A_0-B_0-C_0-D_0$). Sabiendo que dicho exaedro está apoyado por su base en el plano α , determinar su proyección horizontal y vertical. De las dos posibles soluciones para posicionar la altura del exaedro se tomará la de mayor cota.

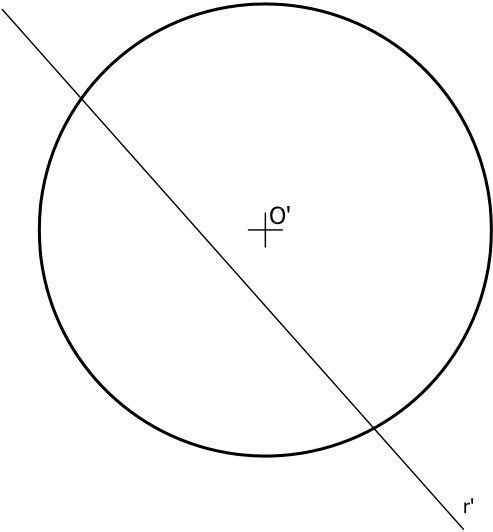
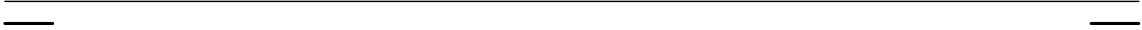
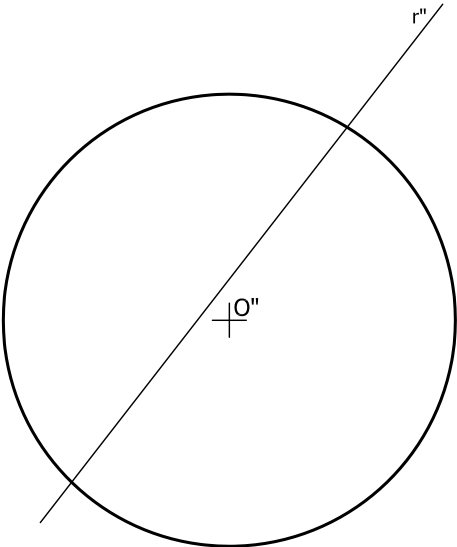


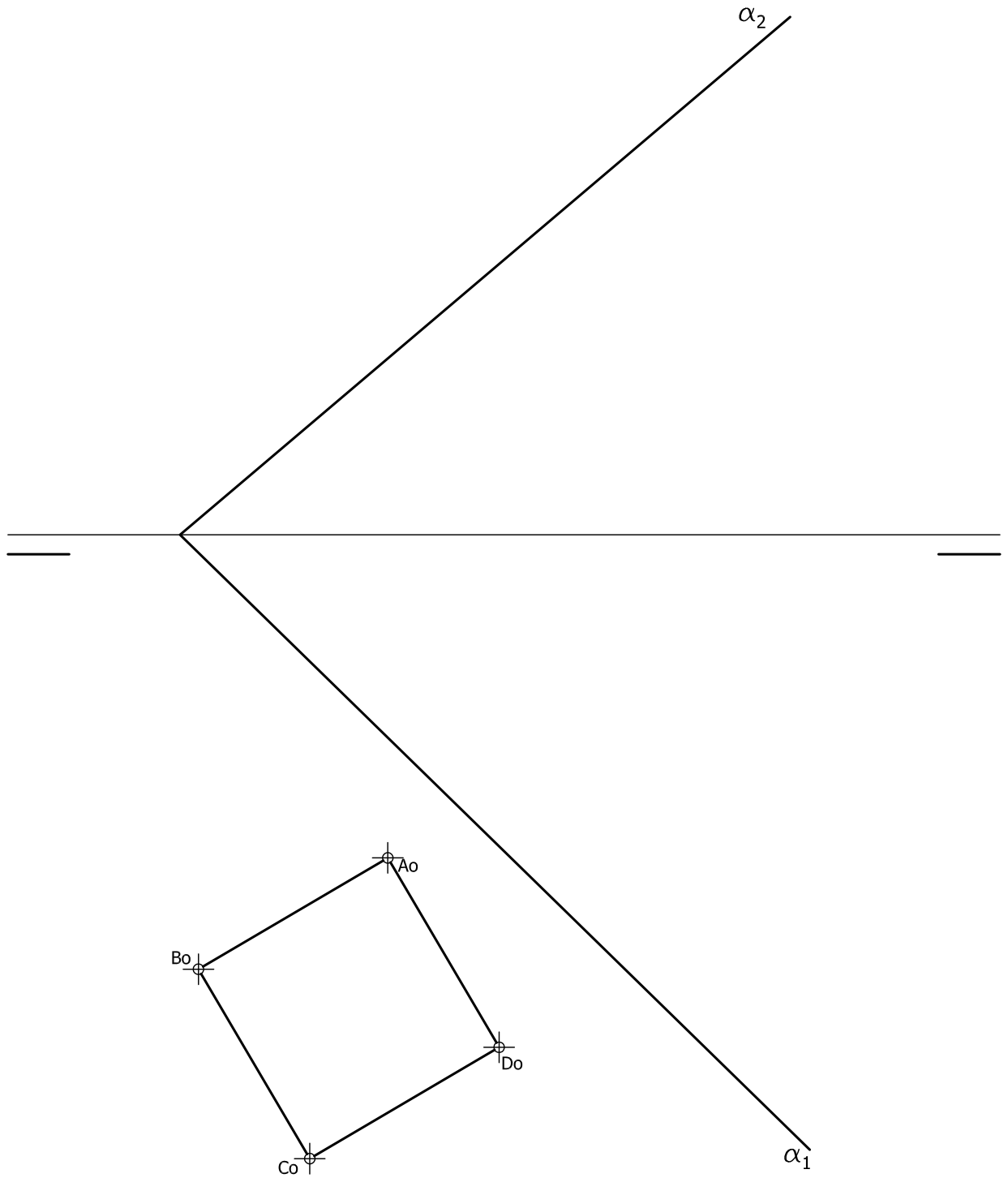












EVALUACIÓN DE BACHILLERATO PARA EL ACCESO A LA UNIVERSIDAD
213 DIBUJO TÉCNICO II. JUNIO 2019**CRITERIOS PARA LA EVALUACIÓN DE LA PRUEBA**

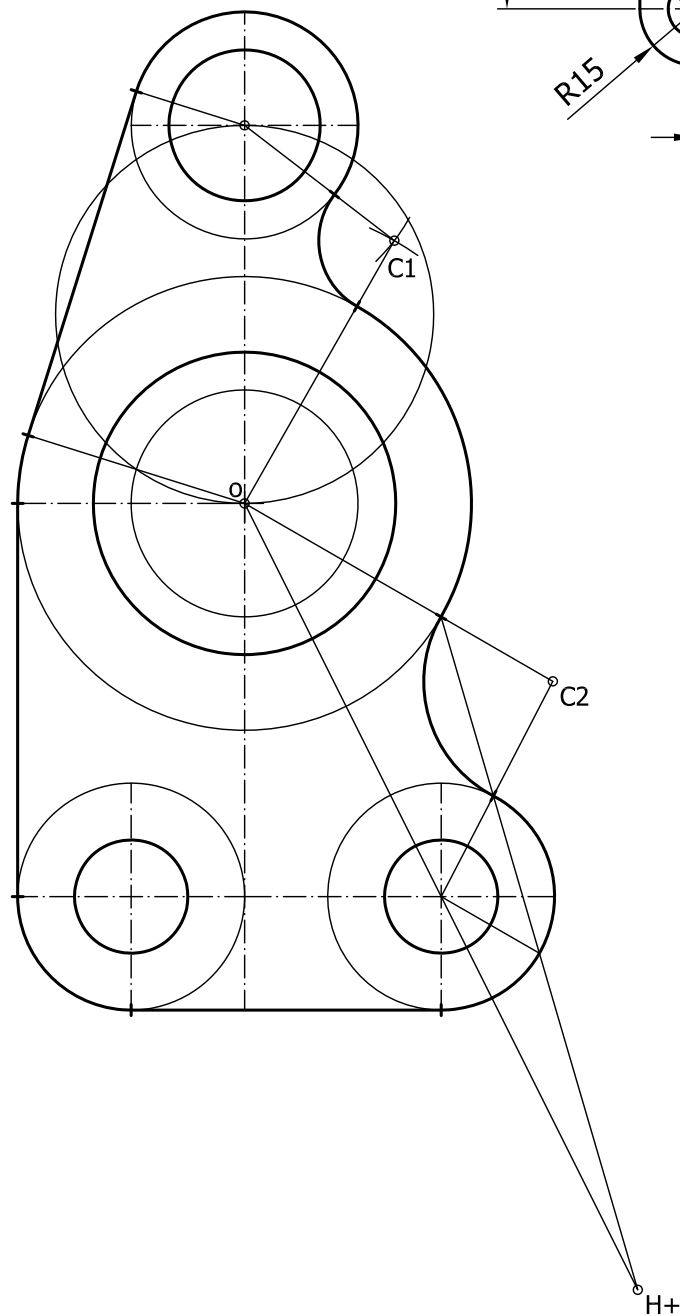
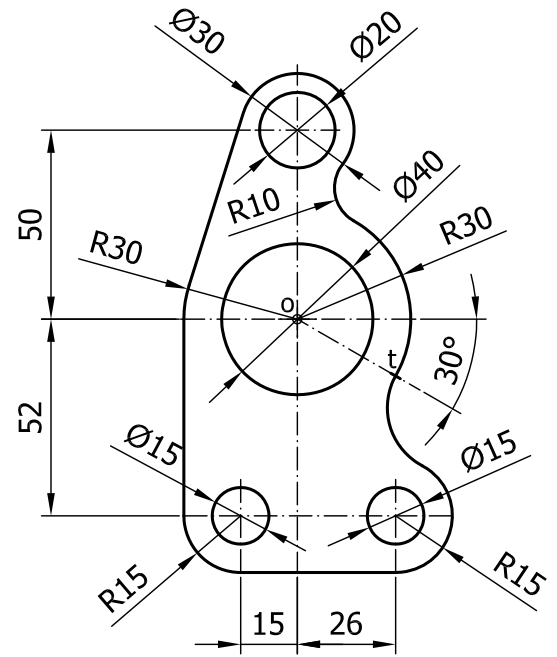
OPCIÓN A		OPCIÓN B	
Ejercicio 1		Ejercicio 1	
Trazado de recta tangente común a dos circunferencias	3	Obtener los puntos homólogos del cuadrilátero: <i>Cada punto homólogo del cuadrilátero se valora con 1,5 puntos</i>	6
Trazado de circunferencia tangente a dos circunferencias conocido el punto de contacto sobre una de ellas	3	Obtener la recta límite	2
Posicionar los datos y resto de enlaces	3	Limpeza, designaciones y precisión	2
Limpeza, precisión y designaciones incluyendo marcado de puntos de tangencias	1		
Ejercicio 2		Ejercicio 2	
Obtención del modelo: <i>Cada superficie curva se valorará con 1.5 puntos (total 6 puntos).</i> <i>El plano oblicuo a los planos de proyección se valorará con 2 puntos.</i> <i>Resto del modelo 1 punto</i>	9	Cada vista se valora sobre 2.5 puntos: <i>Si no se resuelve el taladro interior del modelo mediante sección o cualquier otra metodología se restará 1 punto en este apartado.</i> <i>Si se realizan más vistas de las necesarias se restarán 0.5 puntos en este apartado.</i>	5
Proporcionalidad y limpieza	1	Acotación. <i>Cada cota omitida restará 0,3</i>	4
		Correspondencia y proporcionalidad	1
Ejercicio 3		Ejercicio 3	
a) Obtener sección a la esfera b) Realizar abatimiento de la sección c) Realiza giro de los datos	5	Obtener las proyecciones horizontal y vertical de la base del exaedro <i>Por cada arista con visibilidad errónea descontar 0.25 puntos.</i>	3
Obtener puntos de incidencia mediante sección, abatimiento o giro	2	Obtener en proyección la altura del exaedro	4
Limpeza y designaciones	1	Trazado de aristas perpendicular al plano en ambas proyecciones <i>Por cada arista con visibilidad errónea descontar 0.1</i>	1
Si se resuelve por camino gráfico exacto realizando abatimiento, giro o cualquier otro procedimiento válido se sumará 2 puntos	2	Obtener las proyecciones horizontal y vertical de la base superior del exaedro <i>Por cada arista con visibilidad errónea descontar 0.1</i>	1
		Precisión, designaciones y limpieza del ejercicio	1

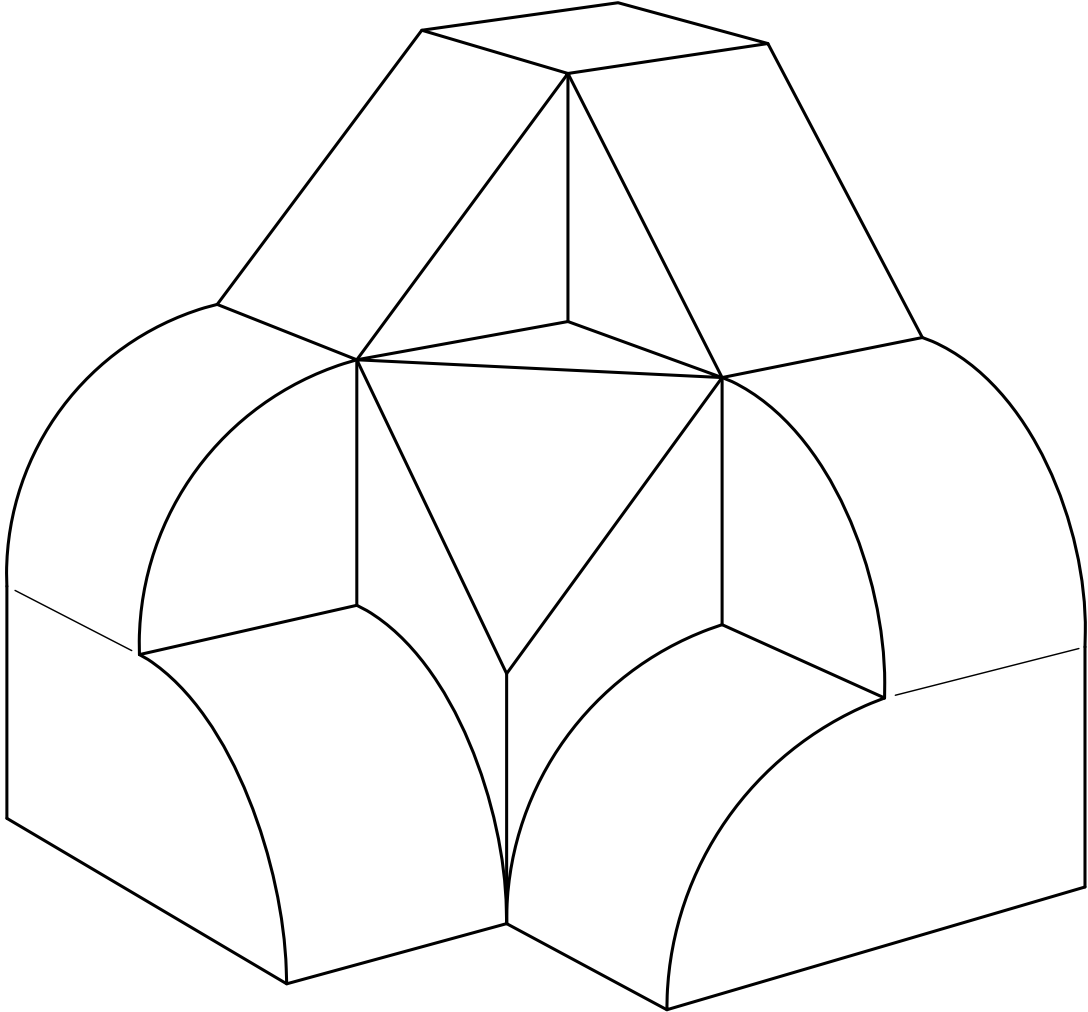
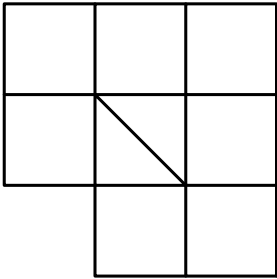
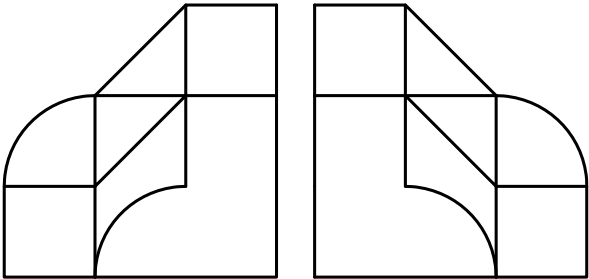
IMPORTANTE:

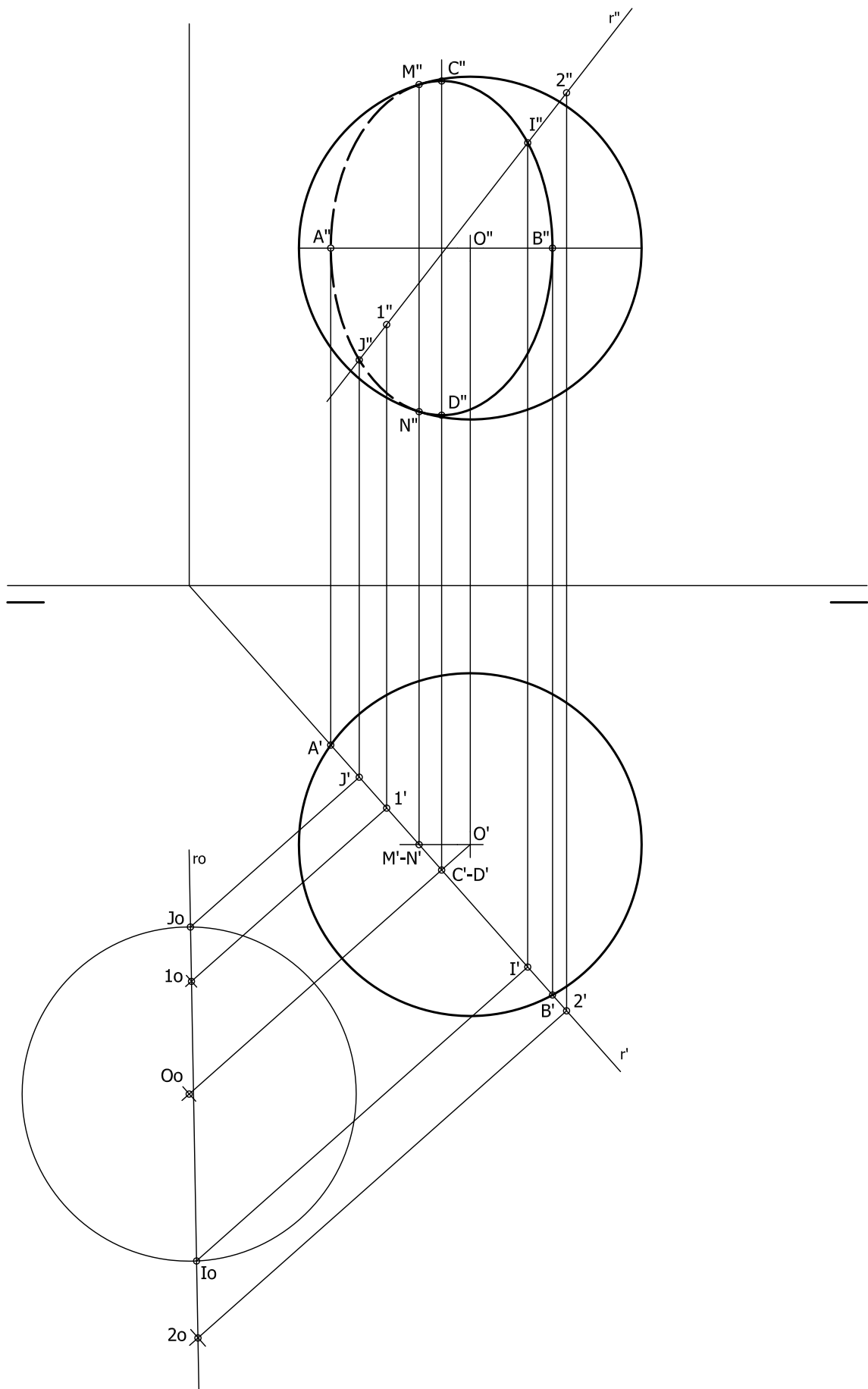
Durante la valoración de la prueba deberá consignarse al margen de cada ejercicio las puntuaciones dadas en cada uno de los puntos descritos específicamente para cada el ejercicio. En el sobre que contiene la opción de la prueba realizada deberá aparecer la puntuación total de cada ejercicio, la suma del total y la media ponderada con dos cifras decimales que define la nota final de la prueba.

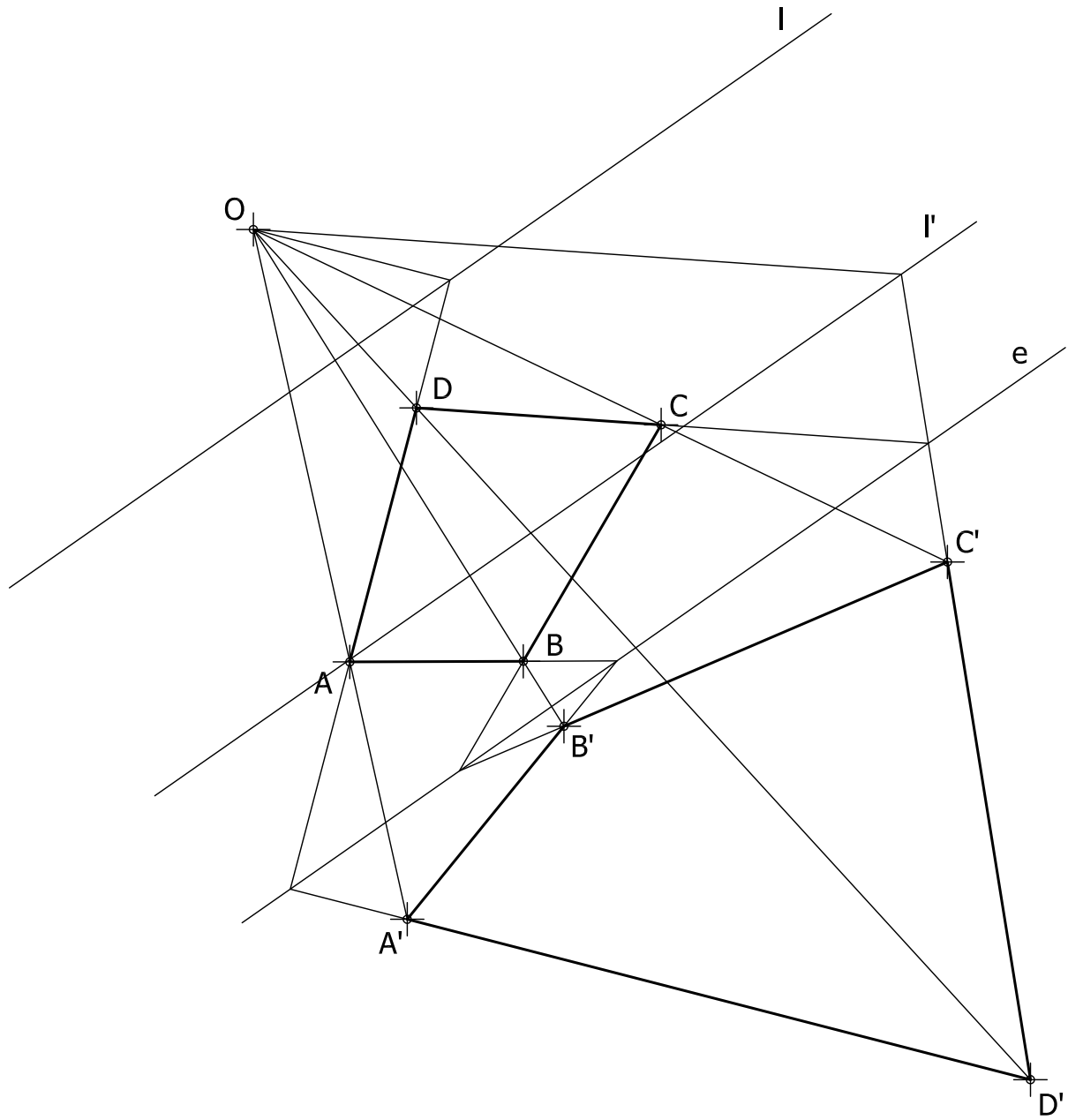
Siendo C1, C2 y C3 las calificaciones obtenidas respectivamente en los ejercicios 1, 2 y 3, la media ponderada, y por tanto la calificación final del ejercicio, se obtendrá en la forma:

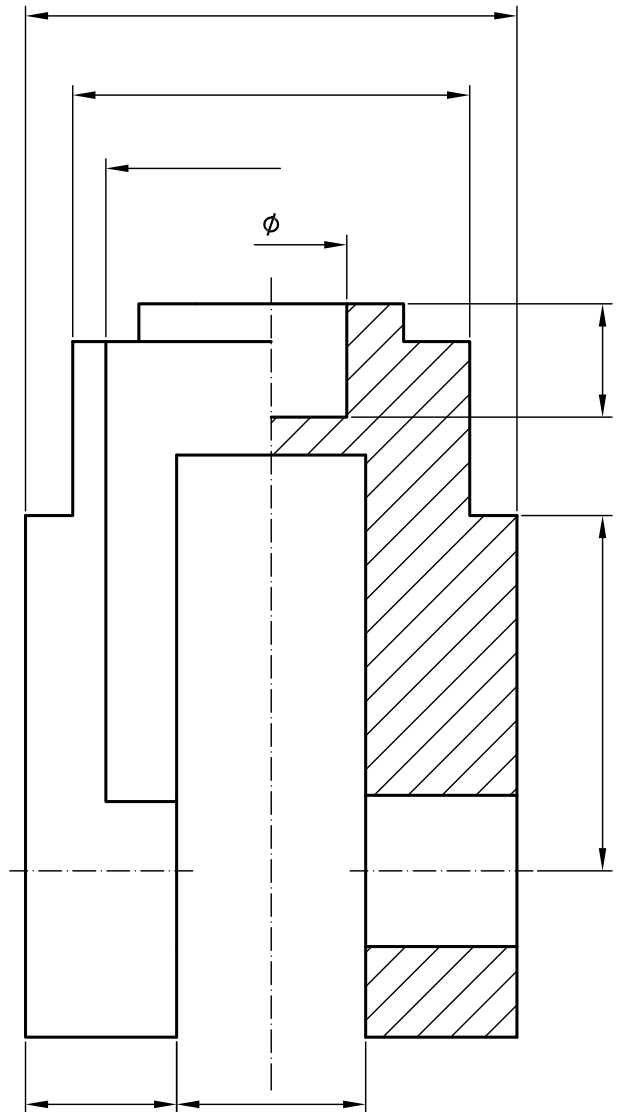
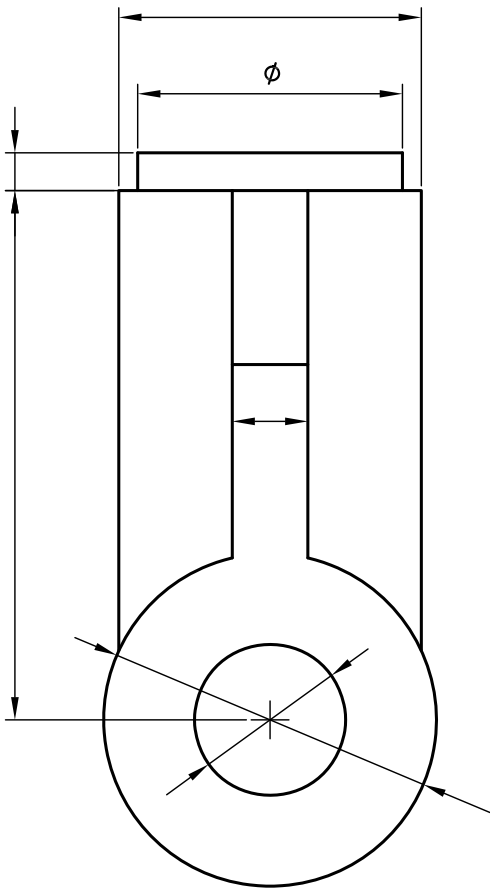
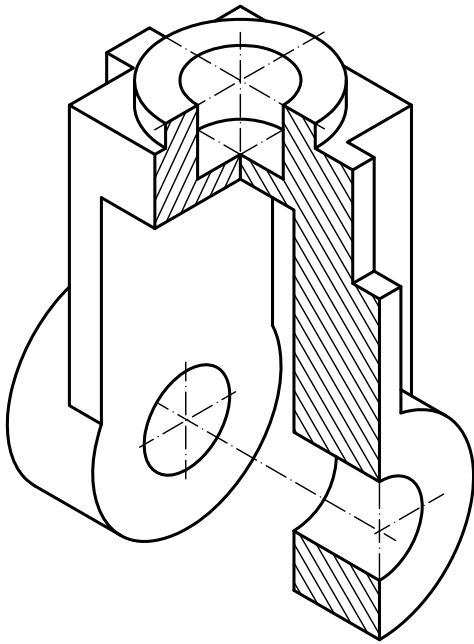
$$M_p = 0.3 C_1 + 0.3 C_2 + 0.4 C_3$$

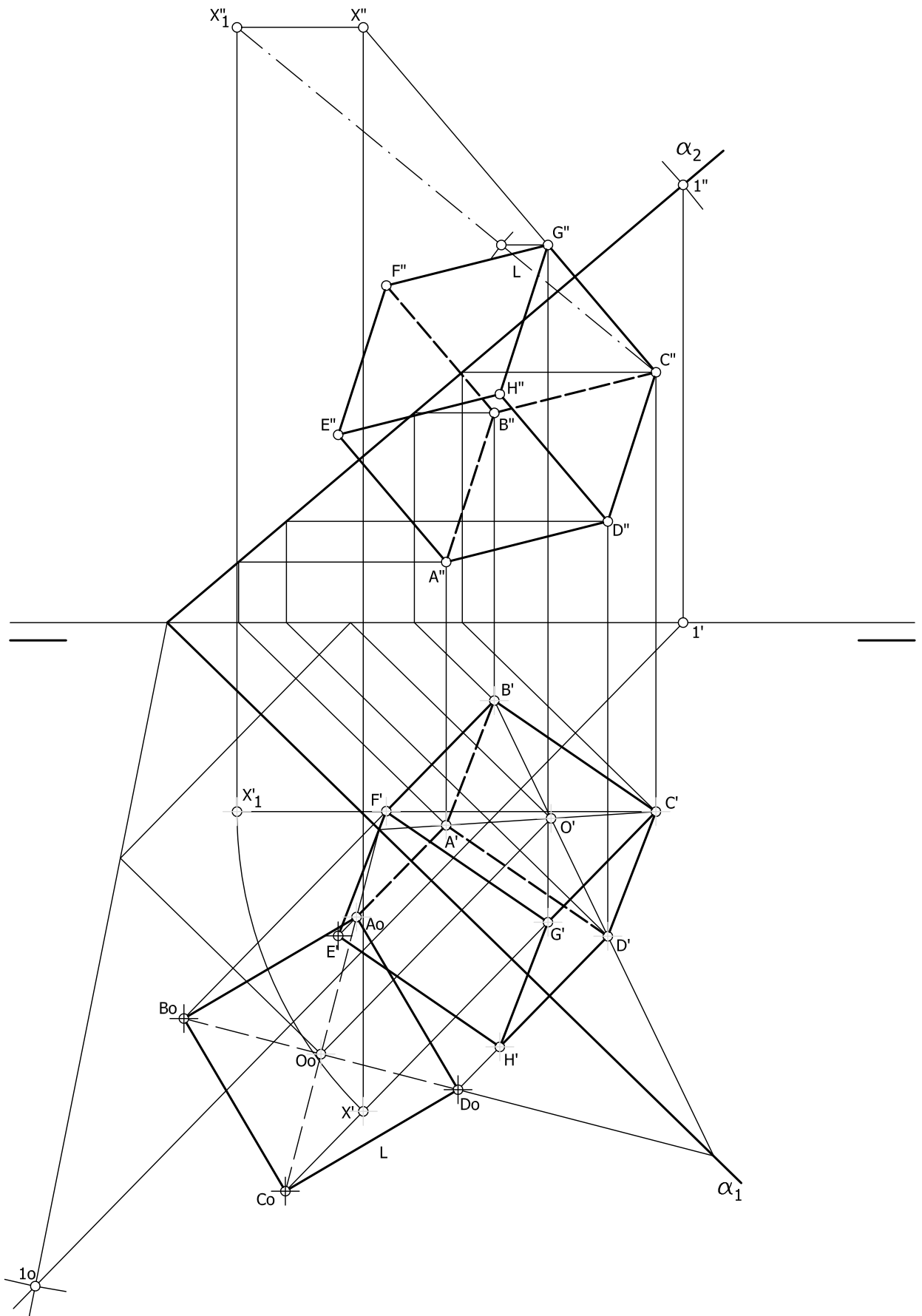












EVALUACIÓN DE BACHILLERATO PARA EL ACCESO A LA UNIVERSIDAD
 213 DIBUJO TÉCNICO II. JUNIO 2019

CORRESPONDENCIA CON EL PROGRAMA OFICIAL

OPCIÓN A	OPCIÓN B
<p>Ejercicio 1</p> <p>Bloque 1. Geometría y Dibujo técnico.</p> <p><i>Transforma por inversión figuras planas compuestas por puntos, rectas y circunferencias describiendo sus posibles aplicaciones a la resolución de problemas geométricos.</i></p> <p><i>Resuelve problemas de tangencias aplicando las propiedades de los ejes y centros radicales, indicando gráficamente la construcción auxiliar utilizada, los puntos de enlace y la relación entre sus elementos.</i></p>	<p>Ejercicio 1</p> <p>Bloque 1. Geometría y Dibujo técnico.</p> <p><i>Comprende las características de las transformaciones homológicas identificando sus invariantes geométricos, describiendo sus aplicaciones.</i></p> <p><i>Aplica la homología y la afinidad a la resolución de problemas geométricos y a la representación de formas planas.</i></p>
<p>Ejercicio 2</p> <p>Bloque 3. Documentación gráfica y proyectos.</p> <p><i>Identifica formas y medidas de objetos industriales o arquitectónicos, a partir de los planos técnicos que los definen.</i></p> <p><i>Dibuja bocetos a mano alzada y croquis acotados para posibilitar la comunicación técnica con otras personas.</i></p>	<p>Ejercicio 2</p> <p>Bloque 3. Documentación gráfica y proyectos.</p> <p><i>Dibuja bocetos a mano alzada y croquis acotados para posibilitar la comunicación técnica con otras personas.</i></p> <p><i>Elabora croquis de conjuntos y/o piezas industriales u objetos arquitectónicos, disponiendo las vistas, cortes y/o secciones necesarias, tomando medidas directamente de la realidad o de perspectivas a escala, elaborando bocetos a mano alzada para la elaboración de dibujos acotados y planos de montaje, instalación, detalle o fabricación, de acuerdo a la normativa de aplicación.</i></p>
<p>Ejercicio 3</p> <p>Bloque 2. Sistemas de representación.</p> <p><i>Halla la intersección entre líneas rectas y cuerpos geométricos con la ayuda de sus proyecciones diédricas o su perspectiva, indicando el trazado auxiliar utilizado para la determinación de los puntos de entrada y salida.</i></p>	<p>Ejercicio 3</p> <p>Bloque 2. Sistemas de representación.</p> <p><i>Representa figuras planas contenidos en planos paralelos, perpendiculares u oblicuos a los planos de proyección, trazando sus proyecciones diédricas.</i></p> <p><i>Determina la verdadera magnitud de segmentos, ángulos y figuras planas utilizando giros, abatimientos o cambios de plano en sistema diédrico.</i></p>